



# A3M60B-S4PB013x13

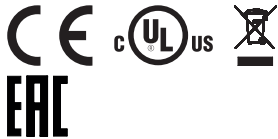
A3M60 PROFIBUS

絕對值型編碼器

**SICK**  
Sensor Intelligence.



圖示僅供參考



## 訂購資訊

| 型號                | 貨號      |
|-------------------|---------|
| A3M60B-S4PB013x13 | 1038826 |

其他設備結構與配件 → [www.sick.com/A3M60\\_PROFIBUS](http://www.sick.com/A3M60_PROFIBUS)

## 詳細技術資料

## 性能

|                   |                                 |
|-------------------|---------------------------------|
| 每圈步數              | 8,192 (最大)                      |
| 圈數                | 8,192 (最大)                      |
| 解析度               | 13 bit x 13 bit x 8,192 (8,192) |
| 誤差極限G             | 0.5° (在室溫情況下) <sup>1)</sup>     |
| 重複標準偏差 $\sigma_r$ | 0.25° (在室溫情況下) <sup>2)</sup>    |

<sup>1)</sup> 根據DIN ISO 1319-1, 上下誤差極限情況取決於安裝情況, 給出的值針對的是對稱的情況, 即上方和下方的偏差程度一致。

<sup>2)</sup> 根據DIN ISO 55350-13; 68.3%的測得值處於給出的範圍內。

## 介面

|                |                 |
|----------------|-----------------|
| 通訊介面           | PROFIBUS DP     |
| 通訊介面詳情         | DPV0            |
| 數據傳輸率 (串列傳輸速率) | ≤ 12 MBaud      |
| 參數化資料          | 每圈步數、圈數、預設、計數方向 |
| 匯流排終端          | 指撥開關            |
| 初始化時間          | 約 1 s           |

## 電氣資料

|                  |                                     |
|------------------|-------------------------------------|
| 連接類型             | 公接頭, 3 x M12, 5-Pin, 軸向             |
| 電源電壓範圍           | 10 V ... 32 V                       |
| 極性反向保護           | ✓                                   |
| MTTFd: 無危險故障工作時間 | 60 年 (EN ISO 13849-1) <sup>1)</sup> |

<sup>1)</sup> 本產品為標準產品, 非機械指令中規定的安全裝置。該值的計算基準為平均環境溫度40°C, 元件額定負載下, 使用頻率為每年8760小時。任何電子元件的失效皆視為危險故障。詳細資訊請參考文件編號 8015532。

## 機械資料

|      |               |
|------|---------------|
| 機械規格 | 實心軸, 法蘭面      |
| 軸直徑  | 10 mm x 19 mm |
| 軸長度  | 19 mm         |

|      |   |
|------|---|
| 重量   | 0.28 kg                                   |
| 軸材質  | 不鏽鋼                                       |
| 法蘭材質 | 鋁   |
| 外殼材質 | 鋁   |
| 啟動轉矩 | 1 Ncm                                     |
| 運作轉矩 | 0.8 Ncm                                   |
| 軸負荷  | 80 N / 徑向<br>40 N / 軸向                    |
| 軸承壽命 | 3.0 x 10 <sup>9</sup> 圈                   |
| 角加速度 | ≤ 500,000 rad/s <sup>2</sup>              |
| 工作轉速 | ≤ 6,000 min <sup>-1</sup> 在最大轉速下產品溫昇為30 K |

### 環境資料

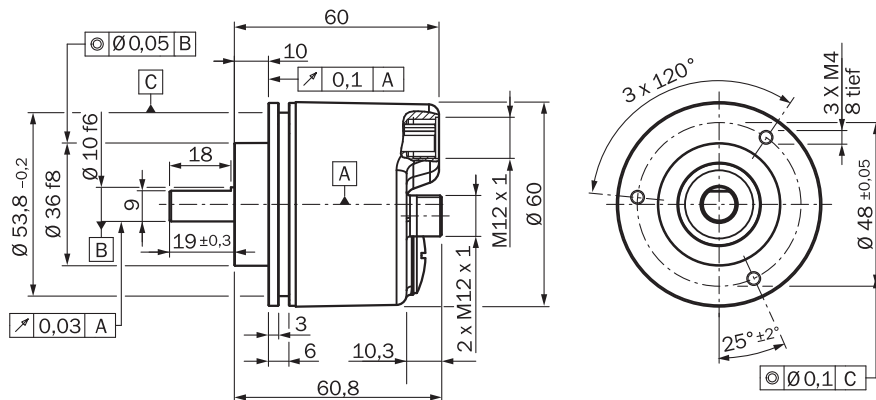
|         |   |
|---------|---|
| EMC     | 根據EN 61000-6-2和EN 61000-6-3                                   |
| IP等級    | IP67, 外殼 (根據IEC 60529) <sup>1)</sup><br>IP65, 軸 (根據IEC 60529) |
| 允許的相對濕度 | 95 % (不允許凝結)  |
| 工作溫度範圍  | -10 °C ... +70 °C   |
| 儲存溫度範圍  | -40 °C ... +100 °C  |
| 耐衝擊     | 100 g, 6 ms (根據EN 60068-2-27)                                 |
| 耐振動     | 30 g, 10 Hz ... 2,000 Hz (根據EN 60068-2-6)                     |

<sup>1)</sup> 已插接相對應的連接器。

### 分類

|                |          |
|----------------|----------|
| ECl@ss 5.0     | 27270502 |
| ECl@ss 5.1.4   | 27270502 |
| ECl@ss 6.0     | 27270590 |
| ECl@ss 6.2     | 27270590 |
| ECl@ss 7.0     | 27270502 |
| ECl@ss 8.0     | 27270502 |
| ECl@ss 8.1     | 27270502 |
| ECl@ss 9.0     | 27270502 |
| ETIM 5.0       | EC001486 |
| ETIM 6.0       | EC001486 |
| UNSPSC 16.0901 | 41112113 |

### 尺寸圖 (尺寸 (mm))



### 推薦配件

其他設備結構與配件 → [www.sick.com/A3M60\\_PROFIBUS](http://www.sick.com/A3M60_PROFIBUS)

|   | 簡要說明   | 型號                | 貨號      |
|---|--|-------------------|---------|
| <b>法蘭</b>   |  |                   |         |
|   | 法蘭適配器，36 mm定心環夾緊法蘭適配50 mm伺服法蘭（鋁製，含3個埋頭螺釘 M4 x 10），鋁，含3個M4 x 10埋頭螺絲   | BEF-FA-036-050    | 2029160 |
|  | 法蘭適配器，36 mm定心環夾緊法蘭適配60 mm方型固定板（鋁製，含3個埋頭螺釘 M4 x 8），鋁，含3個M4 x 8埋頭螺絲  | BEF-FA-036-060REC | 2029162 |
|  | 法蘭適配器，36 mm定心環夾緊法蘭適配63 mm方型固定板（鋁製，含3個埋頭螺釘 M4 x 10），鋁，含3個M4 x 10埋頭螺絲  | BEF-FA-036-063REC | 2034225 |
| <b>連軸器</b>  |  |                   |         |
|  | 波紋管聯軸器，軸徑6 mm / 10 mm，最大軸位移：徑向±/ 0.25 mm，軸向 ±/ 0.4 mm，角度±/ 4°；最大轉速10,000 rpm，-30 °C ~ +120 °C，最大扭矩 80 Ncm；材質：不鏽鋼製波紋管，鋁製夾緊套筒        | KUP-0610-B        | 5312982 |
|  | 彈簧墊片聯軸器，軸徑6 mm/10 mm，最大軸位移：徑向±/ 0.3 mm，軸向 ±/ 0.4 mm，角度±/ 2.5°；最大轉速12,000 rpm，-10 °C ~ +80 °C，最大扭矩 60 Ncm；鋁製法蘭、玻璃纖維增強聚醯胺製膜片與淬硬鋼製柱銷  | KUP-0610-F        | 5312985 |
|  | 波紋管聯軸器，軸徑10 mm / 10 mm，最大軸位移：徑向±/ 0.25 mm，軸向 ±/ 0.4 mm，角度±/ 4°；最大轉速10,000 rpm，-30 °C ~ +120 °C，最大扭矩 80 Ncm；材質：不鏽鋼製波紋管，鋁製夾緊套筒       | KUP-1010-B        | 5312983 |
|  | 彈簧墊片聯軸器，軸徑10 mm/10 mm，最大軸位移：徑向±/ 0.3 mm，軸向 ±/ 0.4 mm，角度±/ 2.5°；最大轉速12,000 rpm，-10 °C ~ +80 °C，最大扭矩 60 Ncm；鋁製法蘭、玻璃纖維增強聚醯胺製膜片與淬硬鋼製柱銷 | KUP-1010-F        | 5312986 |
|  | 波紋管聯軸器，軸徑10 mm / 12 mm，最大軸位移：徑向±/ 0.25 mm，軸向 ±/ 0.4 mm，角度±/ 4°；最大轉速10,000 rpm，-30 °C ~ +120 °C，最大扭矩 80 Ncm；材質：不鏽鋼製波紋管，鋁製夾緊套筒       | KUP-1012-B        | 5312984 |
| <b>插頭與電纜線</b>   |  |                   |         |
|   | 電纜線：無屏蔽，插頭套件   | DOS-3XM12-W       | 2058177 |

|   | 簡要說明   | 型號             | 貨號      |
|---|--|----------------|---------|
|    | A接頭: 公接頭, M12, 4-Pin, 直式, B型編碼<br>電纜線: PROFIBUS DP, 終端接頭   | STE-END-Q      | 6021156 |
|    | A接頭: 母接頭, M12, 4-Pin, 直式<br>B接頭: -<br>電纜線: 無屏蔽   | DOS-1204-G     | 6007302 |
|    | A接頭: 母接頭, M12, 4-Pin, 彎角式<br>B接頭: -<br>電纜線: 無屏蔽  | DOS-1204-W     | 6007303 |
|    | A接頭: 母接頭, M12, 5-Pin, 直式, B型編碼<br>B接頭: -<br>電纜線: PROFIBUS DP, 已屏蔽  | DOS-1205-GQ    | 6021353 |
|    | A接頭: 母接頭, M12, 5-Pin, 彎角式, B型編碼 (B反向)<br>B接頭: -<br>電纜線: PROFIBUS DP, PROFIBUS DP, 已屏蔽  | DOS-1205-WQ    | 6041429 |
|    | A接頭: 公接頭, M12, 5-Pin, 直式, B型編碼<br>B接頭: -<br>電纜線: PROFIBUS DP, 已屏蔽  | STE-1205-GQ    | 6021354 |
|    | A接頭: 公接頭, M12, 5-Pin, 彎角式, B型編碼<br>B接頭: -<br>電纜線: PROFIBUS DP, 已屏蔽   | STE-1205-WQ    | 6041428 |
|    | A接頭: 母接頭, M12, 5-Pin, 彎角式, A型編碼<br>B接頭: 浮動導線<br>電纜線: PROFIBUS DP, PUR, 無鹵素, 無屏蔽, 5 m<br>電源電壓   | DOL-1202-W05MC | 6042067 |
|   | A接頭: 母接頭, M12, 5-Pin, 彎角式<br>B接頭: 浮動導線<br>電纜線: PROFIBUS DP, PUR, 無鹵素, 無屏蔽, 10 m<br>電源電壓  | DOL-1202-W10MC | 6042068 |
|  | A接頭: 母接頭, M12, 5-Pin, 直式, B型編碼<br>B接頭: 浮動導線<br>電纜線: PROFIBUS DP, 對絞, PUR, 無鹵素, 已屏蔽, 5 m  | DOL-1205-G05MQ | 6026006 |
|   | A接頭: 母接頭, M12, 5-Pin, 直式, B型編碼<br>B接頭: 浮動導線<br>電纜線: PROFIBUS DP, 對絞, PUR, 無鹵素, 已屏蔽, 10 m   | DOL-1205-G10MQ | 6026008 |
|  | A接頭: 母接頭, M12, 5-Pin, 彎角式, B型編碼<br>B接頭: 浮動導線<br>電纜線: PROFIBUS DP, 對絞, PUR, 無鹵素, 已屏蔽, 5 m   | DOL-1205-W05MQ | 6041423 |
|   | A接頭: 母接頭, M12, 5-Pin, 彎角式, B型編碼<br>B接頭: 浮動導線<br>電纜線: PROFIBUS DP, 對絞, PUR, 無鹵素, 已屏蔽, 10 m  | DOL-1205-W10MQ | 6041425 |
|  | A接頭: 母接頭, M12, 5-Pin, 直式, B型編碼<br>B接頭: 公接頭, M12, 5-Pin, 直式, B型編碼<br>電纜線: PROFIBUS DP, 對絞, PUR, 無鹵素, 已屏蔽, 10 m<br>芯線屏蔽層為AL-PT薄膜, 總體屏蔽層為鍍錫碳纖維屏蔽網 | DSL-1205-G10MQ | 6032640 |
|  | A接頭: 公接頭, M12, 5-Pin, 直式, B型編碼<br>B接頭: 浮動導線<br>電纜線: PROFIBUS DP, 對絞, PUR, 無鹵素, 已屏蔽, 5 m<br>芯線屏蔽層為AL-PT薄膜, 總體屏蔽層為鍍錫碳纖維屏蔽網                       | STL-1205-G05MQ | 6026005 |
|   | A接頭: 公接頭, M12, 5-Pin, 直式, B型編碼<br>B接頭: 浮動導線<br>電纜線: PROFIBUS DP, 對絞, PUR, 無鹵素, 已屏蔽, 10 m<br>芯線屏蔽層為AL-PT薄膜, 總體屏蔽層為鍍錫碳纖維屏蔽網                      | STL-1205-G10MQ | 6026007 |

|   | 簡要說明  | 型號                 | 貨號      |
|---|---|--------------------|---------|
|  | A接頭: 公接頭, M12, 5-Pin, 彎角式, B型編碼<br>B接頭: 浮動導線<br>電纜線: PROFIBUS DP, 對絞, PUR, 無鹵素, 已屏蔽, 5 m  | STL-1205-W05MQ     | 6041426 |
|  | A接頭: 公接頭, M12, 5-Pin, 彎角式, B型編碼<br>B接頭: 浮動導線<br>電纜線: PROFIBUS DP, 對絞, PUR, 無鹵素, 已屏蔽, 10 m | STL-1205-W10MQ     | 6041427 |
|  | A接頭: 母接頭, M12, 5-Pin, 直式, A型編碼<br>B接頭: 浮動導線<br>電纜線: 感測器/促動器電纜線, PUR, 無鹵素, 已屏蔽, 5 m        | YF2A25-050UB6XLEAX | 2095733 |
|   | A接頭: 母接頭, M12, 5-Pin, 直式, A型編碼<br>B接頭: 浮動導線<br>電纜線: 感測器/促動器電纜線, PUR, 無鹵素, 已屏蔽, 10 m       | YF2A25-100UB6XLEAX | 2095734 |
|   | A接頭: 母接頭, M12, 5-Pin, 直式, A型編碼<br>B接頭: 浮動導線<br>電纜線: 感測器/促動器電纜線, PUR, 無鹵素, 已屏蔽, 20 m       | YF2A25-200UB6XLEAX | 2095738 |
|  | A接頭: 浮動導線<br>B接頭: 浮動導線<br>電纜線: PROFIBUS DP, PUR, 已屏蔽                                      | LTG-2102-MW        | 6021355 |

## SICK概述

SICK是為工業應用提供智慧型感測器與感測器解決方案的領導製造商之一。獨特的產品與服務範圍，為安全高效控制流程、防止人員事故與避免環境損害，奠定了完美基礎。

我們在不同產業擁有豐富經驗，並了解他們的流程與需求。因此，我們能夠利用智慧型感測器準確滿足客戶的需要。位於歐洲、亞洲與北美洲的應用中心，對客戶的客製化系統解決方案進行測試與優化。這一切有助於我們成為可靠的供應商與研發夥伴。

廣泛的服務使我們的產品更完善：SICK全方位服務在機器的整個生命週期內提供支援，並確保安全性與生產率。

這即是我們的「智慧型感測器」。

## 全球分佈：

各分公司地點與聯絡人 - [www.sick.com](http://www.sick.com)