



**WL100-2N1439**  
W100-2

**SICK**  
Sensor Intelligence.



圖示僅供參考



### 訂購資訊

型號	貨號
WL100-2N1439	6052357

其他設備結構與配件 → [www.sick.com/W100-2](http://www.sick.com/W100-2)

### 特徵

感測/檢測原理	反射片式光電感測器, 雙透鏡
尺寸 (寬 x 高 x 深)	11 mm x 31 mm x 20 mm
外殼形狀 (發光)	方形
最大檢測範圍	0.01 m ... 7.2 m <sup>1)</sup>
檢測範圍	0.01 m ... 5.5 m <sup>1)</sup>
光源類型	可見紅光
光投射器	LED <sup>2)</sup>
光點大小 (距離)	Ø 280 mm (4 m)
波長	632 nm
調整	調整旋鈕 (靈敏度)

<sup>1)</sup> PL80A反射片.

<sup>2)</sup> 平均使用壽命: 100,000 h / T<sub>U</sub> = +25 °C.

### 機械/電氣

電源電壓	10 V DC ... 30 V DC <sup>1)</sup>
殘餘漣波	± 10 % <sup>2)</sup>
耗電量	≤ 30 mA <sup>3)</sup>
開關輸出	NPN
開關方式	入光動作/遮光動作

<sup>1)</sup> 限值.

<sup>2)</sup> 不得超過或低於U<sub>V</sub>公差.

<sup>3)</sup> 無負載.

<sup>4)</sup> 電阻負載下的信號傳播時間.

<sup>5)</sup> 亮/暗比 1:1.

<sup>6)</sup> 0 °C以下勿折曲電纜線.

<sup>7)</sup> A = U<sub>V</sub>接頭反極性保護.

<sup>8)</sup> B = 輸出反極性保護.

<sup>9)</sup> D = 輸出過電流及短路保護.

可選擇開關方式	可選, 透過亮/暗旋轉開關
NPN HIGH/LOW信號電壓	約 $U_V / < 1.8 \text{ V}$
輸出電流 $I_{\text{max}}$	100 mA
反應時間	$\leq 0.5 \text{ ms}^{4)}$
開關頻率	1,000 Hz <sup>5)</sup>
連接類型	電纜線, 3蕊, 2 m <sup>6)</sup>
電纜線材質	PVC
導體截面積	0.18 mm <sup>2</sup>
保護電路	A <sup>7)</sup> B <sup>8)</sup> D <sup>9)</sup>
防護等級	III
偏光鏡	✓
外殼材質	ABS/PC/POM塑膠
透鏡材質	塑膠, PMMA
IP等級	IP 67
供貨範圍	BEF-W100-A角形托架, P250反射片
工作環境溫度	-25 °C ... +55 °C
儲存環境溫度	-40 °C ... +70 °C

1) 限值.

2) 不得超過或低於 $U_V$ 公差.

3) 無負載.

4) 電阻負載下的信號傳播時間.

5) 亮/暗比 1:1.

6) 0 °C以下勿折曲電纜線.

7) A =  $U_V$ 接頭反極性保護.

8) B = 輸出反極性保護.

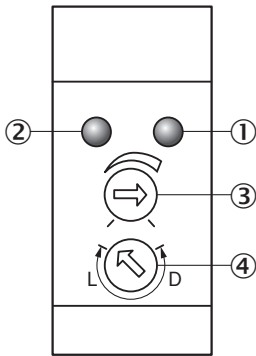
9) D = 輸出過電流及短路保護.

## 分類

ECl@ss 5.0	27270902
ECl@ss 5.1.4	27270902
ECl@ss 6.0	27270902
ECl@ss 6.2	27270902
ECl@ss 7.0	27270902
ECl@ss 8.0	27270902
ECl@ss 8.1	27270902
ECl@ss 9.0	27270902
ETIM 5.0	EC002717
ETIM 6.0	EC002717
UNSPSC 16.0901	39121528

## 調節選項

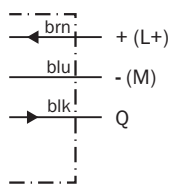
W100-2



- ① 橙色LED指示燈：開關輸出啟用
- ② 綠色LED指示燈：運行顯示
- ③ 檢測範圍調節：調整旋鈕
- ④ 亮/暗旋鈕開關：L = 亮動作，D = 暗動作

## 連接示意圖

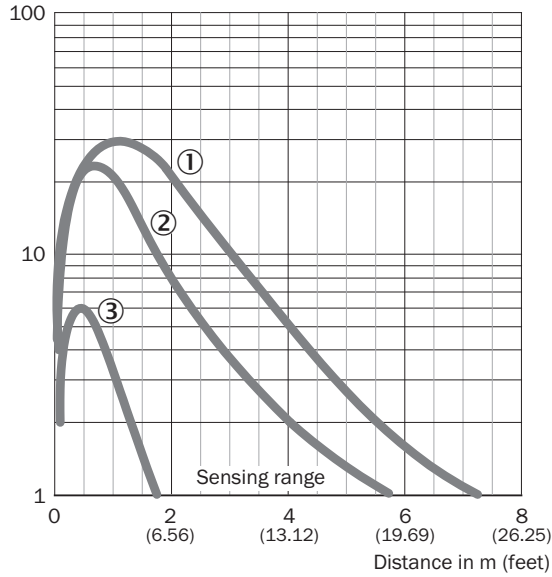
Cd-043



### 特性曲線

WL100-2

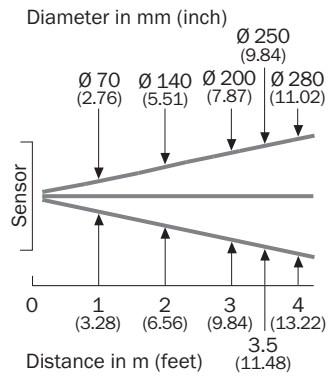
Function reserve



- ① PL80A反射片
- ② P250
- ③ 鑽石級反射貼紙, 100 mm x 100 mm

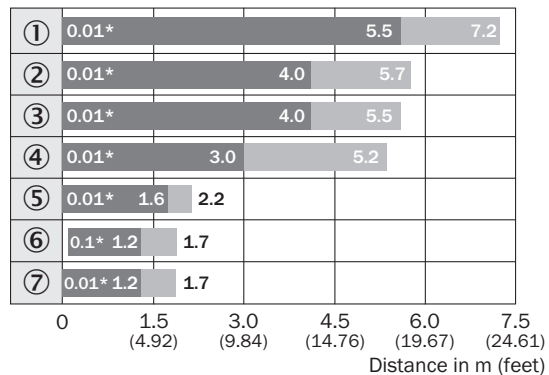
### 光點大小

WL100-2



### 檢測範圍示意圖

WL100-2

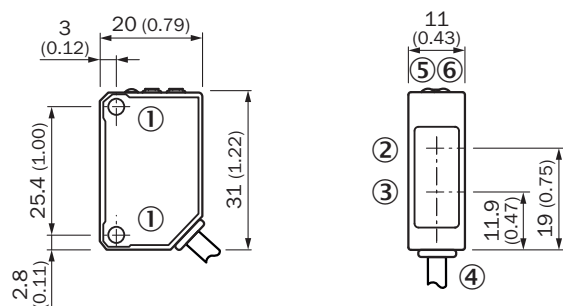


■ Sensing range      ■ Sensing range max.

\*Close-up range at maximum sensitivity

- ① PL80A反射片
- ② P250
- ③ PL50A、PL40A反射片
- ④ PL30A、PL31A反射片
- ⑤ PL20A反射片
- ⑥ 鑽石級反射貼紙
- ⑦ P45

### 尺寸圖 (尺寸 (mm))



- ① M3固定螺紋
- ② 受光器光軸中心
- ③ 投光器光軸中心
- ④ 接頭
- ⑤ 橙色LED指示燈: 開關輸出啟用
- ⑥ 綠色LED指示燈: 運行顯示

## 推薦配件

其他設備結構與配件 → [www.sick.com/W100-2](http://www.sick.com/W100-2)

	簡要說明	型號	貨號
<b>萬用型夾緊系統</b>			
	萬用夾具板L, 鍍鋅鋼, 含萬用夾具與安裝材料	BEF-KHS-L01	2023057
<b>反射片</b>			
	自黏式	REF-IRF-56	5314244
	圓形, 板上插拔式, PMMA/ABS, 板上插拔式	PL22-3	1004488
	矩形, 擰接式, 47 mm x 47 mm, PMMA/ABS, 擰接式, 2孔固定	P250	5304812
	矩形, 擰接式, 38 mm x 15 mm, PMMA/ABS, 擰接式, 2孔固定	PL20A	1012719
	矩形, 擰接式, 56 mm x 28 mm, PMMA/ABS, 擰接式, 2孔固定	PL30A	1002314
	矩形, 擰接式, 37 mm x 56 mm, PMMA/ABS, 擰接式, 2孔固定	PL40A	1012720
	矩形, 擰接式, 80 mm x 80 mm, PMMA/ABS, 擰接式, 2孔固定	PL80A	1003865
	微型三重, 擰接式, 適用於雷射感測器, 47 mm x 47 mm, PMMA/ABS, 擰接式, 2孔固定	P250F	5308843
	微型三重, 擰接式, 適用於雷射感測器, 18 mm x 18 mm, PMMA/ABS, 擰接式, 2孔固定	PL10F	5311210
	微型三重, 擰接式, 適用於雷射感測器, 38 mm x 16 mm, PMMA/ABS, 擰接式, 2孔固定	PL20F	5308844

## SICK概述

SICK是為工業應用提供智慧型感測器與感測器解決方案的領導製造商之一。獨特的產品與服務範圍，為安全高效控制流程、防止人員事故與避免環境損害，奠定了完美基礎。

我們在不同產業擁有豐富經驗，並了解他們的流程與需求。因此，我們能夠利用智慧型感測器準確滿足客戶的需要。位於歐洲、亞洲與北美洲的應用中心，對客戶的客製化系統解決方案進行測試與優化。這一切有助於我們成為可靠的供應商與研發夥伴。

廣泛的服務使我們的產品更完善：SICK全方位服務在機器的整個生命週期內提供支援，並確保安全性與生產率。

這即是我們的「智慧型感測器」。

## 全球分佈：

各分公司地點與聯絡人 - [www.sick.com](http://www.sick.com)