



GSE6-P4112

G6

迷你型光電感測器

SICK
Sensor Intelligence.



訂購資訊

型號	貨號
GSE6-P4112	1052450

包含在供貨範圍內: BEF-W100-A (1)

其他設備結構與配件 → www.sick.com/G6

圖示僅供參考



詳細技術資料

特徵

感測/ 檢測原理	對照式光電感測器
尺寸 (寬 x 高 x 深)	12 mm x 31.5 mm x 21 mm
外殼形狀 (發光)	方形
最大檢測範圍	0 m ... 15 m
檢測範圍	0 m ... 10 m
光源類型	可見紅光
光投射器	PinPoint LED針點式光點 ¹⁾
光點大小 (距離)	Ø 375 mm (12 m)
波長	650 nm
調整	無

¹⁾ 平均使用壽命: 100,000 h / T_U = +25 °C.

機械/電氣

電源電壓	10 V DC ... 30 V DC ¹⁾
殘餘漣波	± 10 % ²⁾
耗電量	30 mA ³⁾
開關輸出	PNP

¹⁾ 使用短路保護電源工作時的限值: 最大8 A.

²⁾ 不得超過或低於U_V公差.

³⁾ 無負載.

⁴⁾ U_V > 24 V時, 電流最大值 = 50 mA.

⁵⁾ 電阻負載下的信號傳播時間.

⁶⁾ 亮/暗比 1:1.

⁷⁾ A = U_V接頭反極性保護.

⁸⁾ B = 輸入輸出極性保護.

⁹⁾ D = 輸出過電流及短路保護.

¹⁰⁾ 調節後, 溫度穩定性+/-10 °C.

開關方式	入光動作/遮光動作
可選擇開關方式	可選，透過亮/暗轉換開關
PNP HIGH/LOW信號電壓	$U_V - (\leq 3 \text{ V}) / \text{約} 0 \text{ V}$
輸出電流 I_{max}	$\leq 100 \text{ mA}^{4)}$
反應時間	$< 500 \mu\text{s}^{5)}$
開關頻率	$1,000 \text{ Hz}^{6)}$
連接類型	M8, 4-Pin公接頭
保護電路	A ⁷⁾ B ⁸⁾ D ⁹⁾
防護等級	III
重量	40 g
外殼材質	塑膠, ABS/PC
透鏡材質	塑膠, PMMA
IP等級	IP67
供貨範圍	BEF-W100-A不鏽鋼角形托架 (1.4301/304)
工作環境溫度	$-25 \text{ }^\circ\text{C} \dots +55 \text{ }^\circ\text{C}^{10)}$
儲存環境溫度	$-40 \text{ }^\circ\text{C} \dots +70 \text{ }^\circ\text{C}$
UL文件號	NRKH.E348498 & NRKH7.E348498

1) 使用短路保護電源工作時的限值：最大8 A.

2) 不得超過或低於 U_V 公差.

3) 無負載.

4) $U_V > 24 \text{ V}$ 時，電流最大值 = 50 mA.

5) 電阻負載下的信號傳播時間.

6) 亮/暗比 1:1.

7) A = U_V 接頭反極性保護.

8) B = 輸入輸出極性保護.

9) D = 輸出過電流及短路保護.

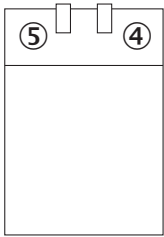
10) 調節後，溫度穩定性 $\pm 10 \text{ }^\circ\text{C}$.

分類

ECl@ss 5.0	27270901
ECl@ss 5.1.4	27270901
ECl@ss 6.0	27270901
ECl@ss 6.2	27270901
ECl@ss 7.0	27270901
ECl@ss 8.0	27270901
ECl@ss 8.1	27270901
ECl@ss 9.0	27270901
ETIM 5.0	EC002716
ETIM 6.0	EC002716
UNSPSC 16.0901	39121528

調節選項

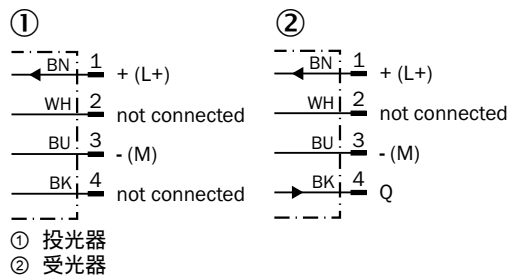
無調節選項



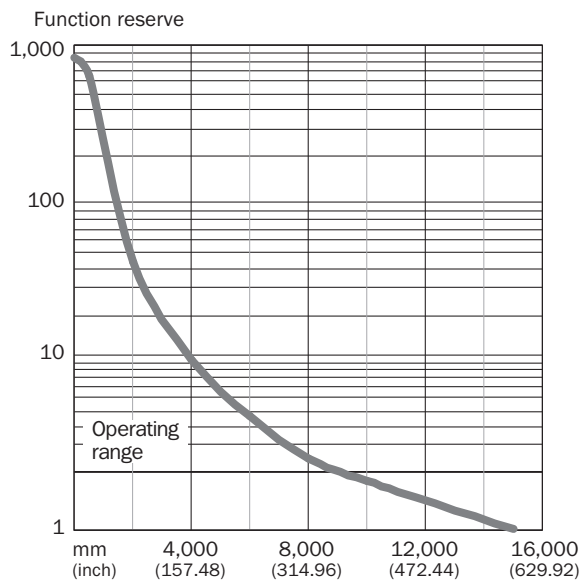
- ④ 綠色LED指示燈：電源電壓啟用
- ⑤ 黃色LED指示燈：光線接收狀態

連接示意圖

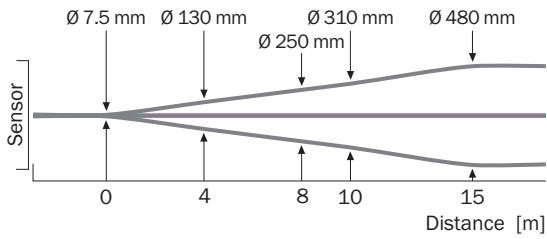
Cd-057



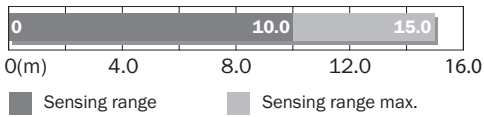
特性曲線



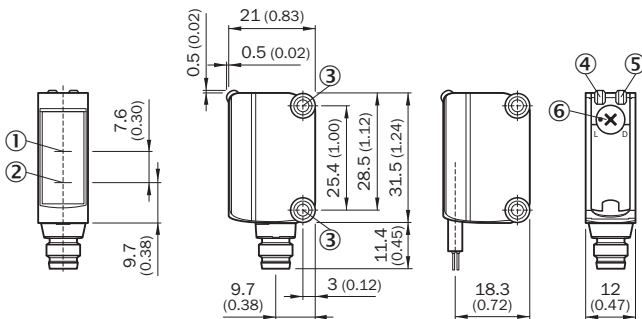
光點大小



檢測範圍示意圖



尺寸圖 (尺寸 (mm))



- ① 光軸，受光器
- ② 光軸，投光器
- ③ M3安裝孔位
- ④ 綠色LED指示燈：電源電壓啟用
- ⑤ 黃色LED指示燈：光線接收狀態
- ⑥ 亮/暗旋鈕開關：L = 亮動作，D = 暗動作

推薦配件

其他設備結構與配件 → www.sick.com/G6

	簡要說明	型號	貨號
萬用型夾緊系統			
	用於將G6和W16感測器固定在10 mm圓桿上的夾緊塊，可夾緊最大4 mm板厚，鋁（夾緊塊），不鏽鋼（固定角鋼），附圓桿緊固工具的夾緊塊，固定角鋼，安裝材料	BEF-KHS-ISG6	2075080

	簡要說明	型號	貨號
固定角鋼與安裝板			
	不鏽鋼 (1.4301)	BEF-WN-G6	2062909
設備防護裝置 (機械式)			
	不鏽鋼 1.4301 (SVS 304), 3 mm厚的G6護套, 不鏽鋼 1.4301, 含安裝材料	BEF-SG-G6-01	2069044
插頭與電纜線			
	A接頭: 母接頭, M8, 4-Pin, 直式 B接頭: - 電纜線: 無屏蔽	DOS-0804-G	6009974
	A接頭: 母接頭, M8, 4-Pin, 彎角式 B接頭: - 電纜線: 無屏蔽	DOS-0804-W	6009975
	A接頭: 公接頭, M8, 4-Pin, 直式 B接頭: - 電纜線: 無屏蔽	STE-0804-G	6037323
	A接頭: 母接頭, M8, 4-Pin, 直式, A型編碼 B接頭: 浮動導線 電纜線: 感測器/促動器電纜線, PVC, 無屏蔽, 2 m	YF8U14-020VA3XLEAX	2095888
	A接頭: 母接頭, M8, 4-Pin, 直式, A型編碼 B接頭: 浮動導線 電纜線: 感測器/促動器電纜線, PVC, 無屏蔽, 5 m	YF8U14-050VA3XLEAX	2095889
	A接頭: 母接頭, M8, 4-Pin, 彎角式, A型編碼 B接頭: 浮動導線 電纜線: 感測器/促動器電纜線, PVC, 無屏蔽, 2 m	YG8U14-020VA3XLEAX	2095962
	A接頭: 母接頭, M8, 4-Pin, 彎角式, A型編碼 B接頭: 浮動導線 電纜線: 感測器/促動器電纜線, PVC, 無屏蔽, 5 m	YG8U14-050VA3XLEAX	2095963
光圈			
	縱向開槽光圈, 垂直槽口, 槽口寬度1.0 mm, 2件, 黑色, 鋁, 開槽光圈 (2件)	BEF-SLIT MASK-G6	2075254

SICK概述

SICK是為工業應用提供智慧型感測器與感測器解決方案的領導製造商之一。獨特的產品與服務範圍，為安全高效控制流程、防止人員事故與避免環境損害，奠定了完美基礎。

我們在不同產業擁有豐富經驗，並了解他們的流程與需求。因此，我們能夠利用智慧型感測器準確滿足客戶的需要。位於歐洲、亞洲與北美洲的應用中心，對客戶的客製化系統解決方案進行測試與優化。這一切有助於我們成為可靠的供應商與研發夥伴。

廣泛的服務使我們的產品更完善：SICK全方位服務在機器的整個生命週期內提供支援，並確保安全性與生產率。

這即是我們的「智慧型感測器」。

全球分佈：

各分公司地點與聯絡人 - www.sick.com